



**Merkle**  
Die Marke für Rollläden und Sonnenschutz

## Fenstermarkisen

...gestalten Gebäude



Architekten Wohnhaus



Wohnhaus Nagold



Fenstermarkisen kommen im Sommer als Hitzeschutz und Blendschutz zum Einsatz. Das ganze Jahr dienen Sie als Blickschutz vor unbetenen Gästen. Häufig werden unsere Anlagen auch als architektonisches Gestaltungselement eingesetzt, ganz schlicht und elegant oder auch bunt im südländischen Urlaubsflair. Fenstermarkisen sorgen im Innenraum für behagliche Stimmung.

Nur durch Perfektion bis ins Detail, Auswahl hochwertiger Materialien und ständiges Weiterentwickeln, garantieren Merkle-Fassadenmarkisen höchste Funktionssicherheit, zukunftsweisendes Design. Unsere Produktvielfalt an Fassadenmarkisen bietet vielfältige Lösungsmöglichkeiten, passend für jede Architektur, vom Wohnhaus bis zum Objektbereich.

**Nutzen Sie unsere Jahrzehnte lange Erfahrung** in der Konstruktion und Umsetzung anspruchsvoller Sonnenschutzlösungen. Profitieren Sie von unserer Flexibilität als Systementwickler. Gerne realisieren wir Sonderlösungen für Sie.

**Die Kassette** schützt Tücher vor Nässe, Staub und Schmutz. Diese wird aus stabilen stranggepressten Aluminiumprofilen gefertigt. Je nach Einsatz -als quadratisch abgerundete Kassette (87x87mm) -oder als elliptische Kassette (ca. 127x120mm). Beide Kassettenprofile verfügen über eine Wasserablaufrinne, die das Abfließen des Wassers zur Wand verhindert.

**Bedienung** durch einen hochwertigen, langlebigen Elektroantrieb, auf Wunsch mit Handsender, alternativ Kurbelantrieb.

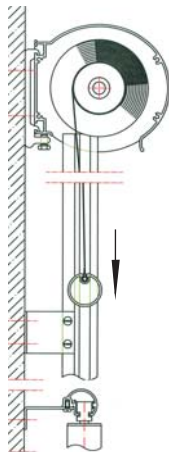
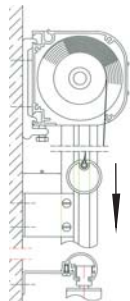
**Große Tuchauswahl** Als Behangvarianten steht eine vielseitige Kollektion an hochwertigen Markenacryltüchern mit verschiedenen Farben und Dessins zur Verfügung. Alternativ sind auch Screen oder Soltis Gewebe lieferbar, die eine gewisse Transparenz und Sicht nach außen zulassen.

**Gestellfarben** Wählen sie aus weit über 200 verschiedenen RAL-Farben.

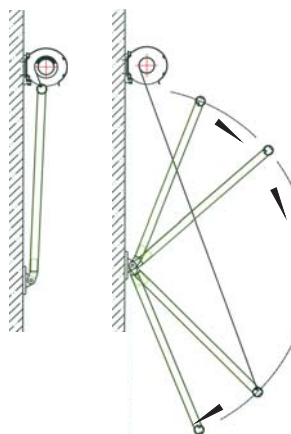
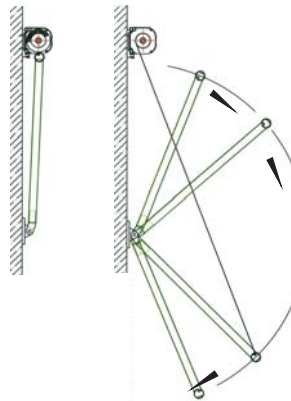
**Die Montage** kann wahlweise in der Leibung oder auf der Fassade erfolgen.

**Die Senkrechmarkise** fährt senkrecht ab und hat somit den geringsten seitlichen Lichteinfall. Für die Führung stehen vier verschiedene Varianten zur Verfügung:

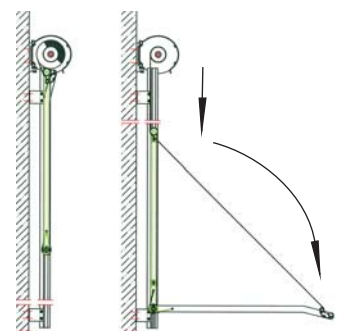
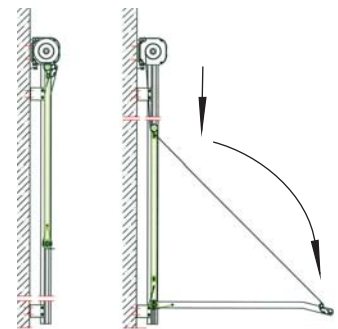
- Alu-Halbrundschiene Ø30mm
- Alu-C-Profilschiene, 20x20mm
- Edelstahlspeiche Ø15mm
- Edelstahlseilführung.



**Fallarmmarkise** Der Behang der Fallarmmarkise fährt kreisförmig aus, dadurch ist die Sicht nach außen möglich. Eine im Arm liegende Feder gewährleistet während der gesamten Bewegung eine hohe Tuchspannung. Die filigranen Markisenarme sind aus Alu-Rechteckrohren 20x25mm hergestellt.



**Markisolette** Der Behang fährt zunächst senkrecht ab und wird dann ausgestellt. Aufgrund des Ausstellungseffektes haben Sie trotz Sonnenschutz Sicht nach außen. Ausfall- und Umlenkrohr werden als Alu-Rohr Ø32mm ausgeführt. Als Standard kommt die stranggepresste Aluminium-Halbrund-Schiene, Ø30x1,8mm zur Anwendung.



Technische Änderungen vorbehalten

Wir beraten Sie gerne: